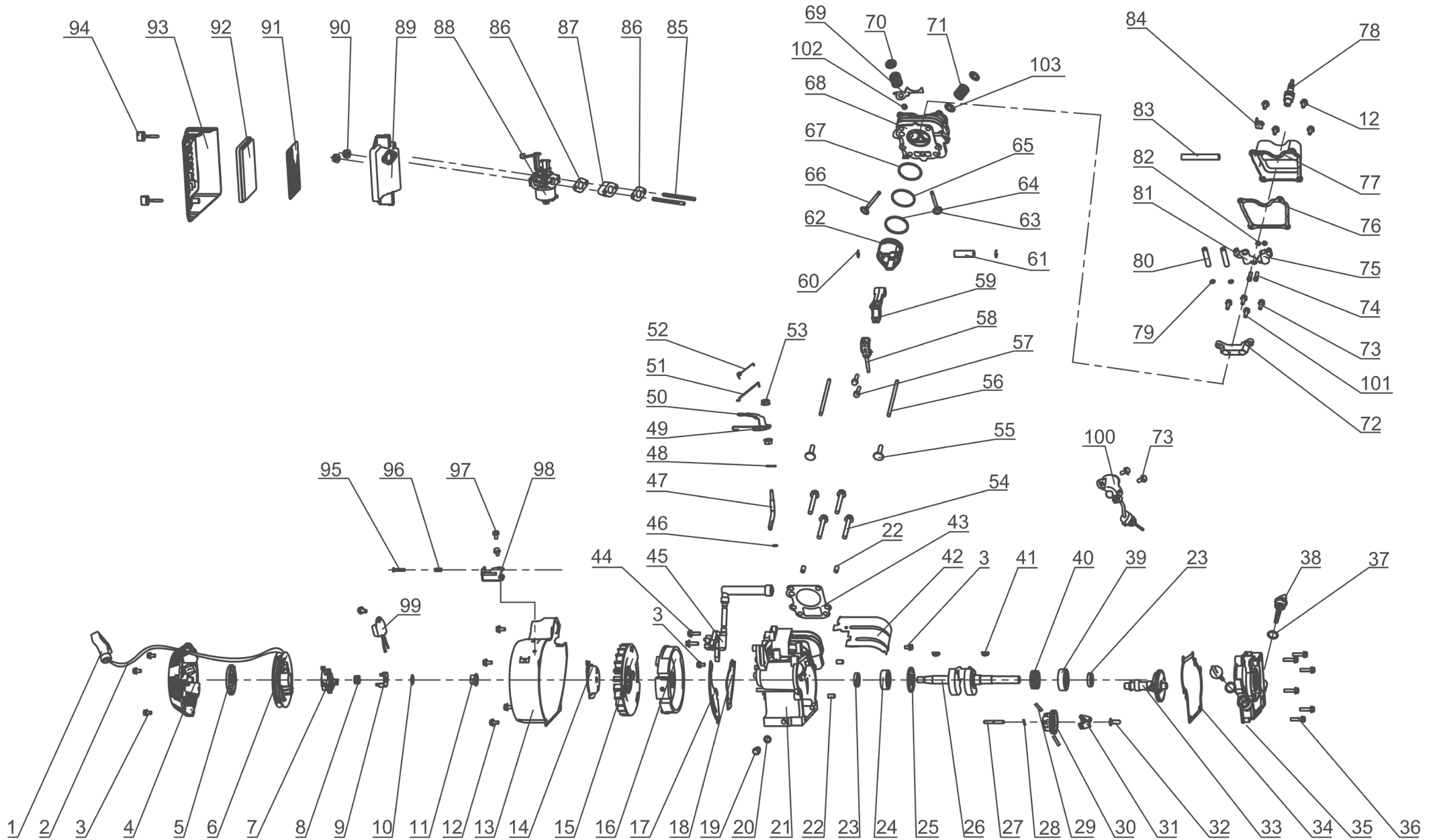


| position | description | popis | QTY | order no./ objednací číslo | set order no./ objednací číslo setu ND |
|----------|--------------------------------|-----------------------------------|-----|----------------------------|--|
| 1 | Bolt M6×22 | Šroub M6 × 22 | 1 | | |
| 2 | Washerφ6 | Podložka φ6 | 6 | | |
| 3 | Spring Washerφ6 | Pružná podložka φ6 | 6 | | |
| 4 | Nut M6 | Matice M6 | 2 | | |
| 5 | Receptacle (DC) | Zásuvka (DC) | 1 | | |
| 6 | AC 4,6A Circuit Breakers | AC 4,6A jistič | 1 | 550026 | |
| 7 | Receptacle (AC) | Zásuvka (AC) | 1 | | |
| 8 | Screw M4×14 | Šroub M4 × 14 | 4 | | |
| 9 | Nut M4 | Matice M4 | 4 | | |
| 10 | Digital meter | Digitální měřidlo | 1 | | |
| 11 | Bolt M6×22 | Šroub M6 × 22 | 1 | | |
| 12 | Nut M6 | Matice M6 | 2 | | |
| 13 | Control Panel | Ovládací panely | 1 | | |
| 14 | Ignition Switch | Spínač zapalování | 1 | | |
| 15 | Flange Bolt M6×12 | Příruba Bolt M6 × 12 | 8 | | |
| 16 | Control panel cover | Kryt ovládacího panelu | 1 | | |
| 17 | Screw M5×12 | Šroub M5 × 12 | 2 | | |
| 18 | Screw M5×12 | Šroub M5 × 12 | 2 | | |
| 19 | Alternator rear cover | Alternátor zadní kryt | 1 | | |
| 20 | Screw M6×90 | Šroub M6 × 90 | 4 | | |
| 21 | Muffler support | Podpora výfuku | 1 | | |
| 22 | Rear frame | Zadní rám | 1 | | |
| 23 | Alternator center screw M8×170 | středový šroub alternátoru M8×170 | 1 | | |
| 24 | Spring Washer φ8 | Pružná podložka φ8 | 3 | | |
| 25 | Washer φ8 | Podložka φ8 | 3 | | |
| 26 | Stator assembly | Sestava statoru | 1 | | |
| 27 | Stator Cover | Kryt statoru | 1 | | |
| 28 | Rotor Assembly | Rotor | 1 | | |
| 29 | Flange Bolt M8×20 | Šroub M8 × 20 | 4 | | |
| 30 | Alternator Front Frame | Přední rám alternátoru | 1 | | |
| 31 | Fuel Tank | Palivová nádrž | 1 | | |
| 32 | Washer φ6.5 | Podložka φ6.5 | 4 | | |
| 33 | Tank Rubber | Pryžový silentblok | 4 | | |
| 34 | Fuel tank cap | Zátka palivové nádrže | 1 | | |
| 35 | Fuel filter | Palivový filtr | 1 | | |
| 36 | Fuel meter | Ukazatel obsahu paliva v nádrži | 1 | | |
| 37 | Screw M5×10 | Šroub M5 × 10 | 2 | | |
| 38 | Flange Bolt M6×20 | Šroub M6 × 20 | 4 | | |
| 39 | Clip | Pojistka | 1 | | |
| 40 | Fuel Hose | Palivová hadička | 1 | | |
| 41 | Clip | Pojistka | 1 | | |
| 42 | Fuel cock | Palivový kohout | 1 | | |
| 43 | Nut M8 | Matice M8 | 2 | | |
| 44 | Muffler | Tlumič výfuku | 1 | | |
| 45 | Exhaust gasket | Těsnění výfukových potrubí | 1 | | |
| 46 | Exhaust bolt | Šroub výfukového potrubí | 2 | | |
| 47 | MH154F engine | Motor MH154F | 1 | 550100 | |
| 48 | Left Vibration absorber | Levý tlumič vibrací | 1 | | |
| 49 | Right Vibration absorber | Právý tlumič vibrací | 1 | | |
| 50 | Rubber Pad | Gumové podložky | 4 | | |
| 51 | Flange Bolt M8×12 | Příruba Bolt M8 × 12 | 2 | | |
| 52 | Nut M8 | Matice M8 | 10 | | |
| 53 | Back Vibration absorber | Zadní tlumič vibrací | 2 | | |
| 54 | Ground Wire | Zemní vodič | 1 | | |
| 55 | Nut M6 | Matice M6 | 1 | | |
| 56 | Frame | Rám | 1 | | |
| 57 | build up | krytka | 1 | | |
| 58 | Conduit | Vedení | 1 | | |
| 59 | Build Up | krytka | 1 | | |
| 60 | AC 5A Circuit Breakers | jistič AC 5A | 1 | | |
| 61 | Diode assy | diodový usměrňovací můstek | 1 | | |
| 62 | Spring Washer φ5 | Pružná podložka φ5 | 1 | | |
| 63 | Bolt M5×20 | Šroub M5 × 20 | 1 | | |
| 64 | Nut M4 | Matice M4 | 1 | | |

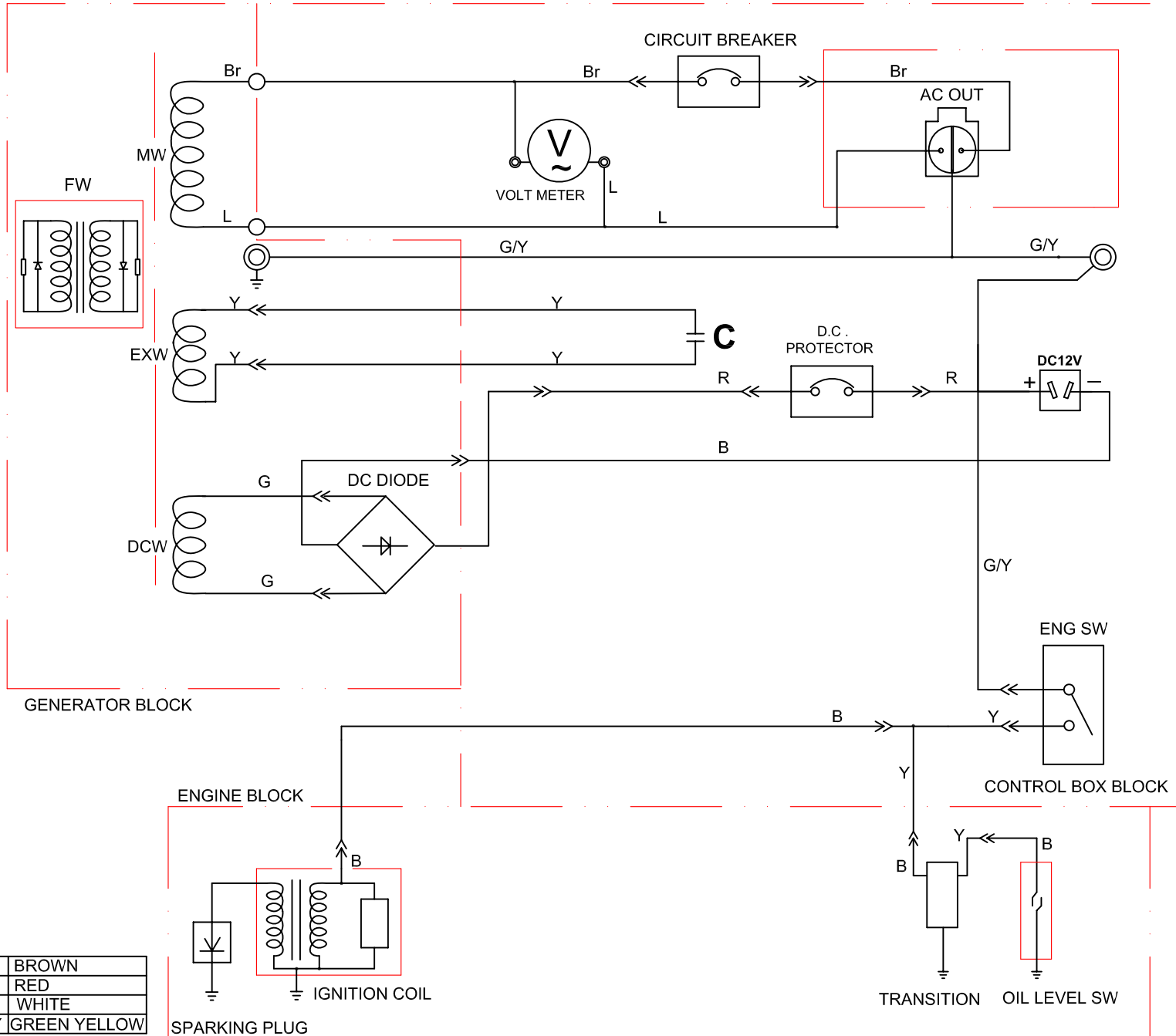
| | | | | |
|----|-------------|---------------|---|--|
| 65 | Screw M4x12 | Šroub M4 x 12 | 1 | |
| 66 | Condenser | Kondenzátor | 1 | |

550100



| position | description | popis | QTY | order no./ objednací číslo | set order no./ objednací číslo setu ND |
|----------|----------------------------|---------------------------------|-----|----------------------------|--|
| 1 | Rope handle | Rukojeť lanka startovacího | 1 | | |
| 2 | Rope | Lanko startovacího mechanismu | 1 | | 8896109A |
| 3 | Screw M6x12 | Šroub M6x12 | 5 | | |
| 4 | Starter case | Pouzdro startovacího mechanismu | 1 | | |
| 5 | Spiral spring | Spirálová pružina | 1 | | |
| 6 | Pulley | Kladka | 1 | | |
| 7 | Driving pawl | Západka | 2 | | |
| 8 | Spring | Pružina | 1 | | |
| 9 | Driving pawl | Západka | 1 | | |
| 10 | Lock washer | Pojistná podložka | 1 | | |
| 11 | Flywheel nut | Matice setrvačnicku | 1 | | |
| 12 | Bolt M6x12 | Bolt M6x12 | 8 | | |
| 13 | Fan case | Skříň ventilátoru | 1 | | |
| 14 | starter bush | Vložka startovacího mechanismu | 1 | | |
| 15 | Fan | Ventilátor | 1 | | |
| 16 | Flywheel | Setrvačnick | 1 | | |
| 17 | Air shroud | Kryt ventilátoru | 1 | | |
| 18 | Air shroud | Kryt ventilátoru | 1 | | |
| 19 | Drain plug | Šroub vypouštění oleje | 2 | | |
| 20 | Drain plug seal | Zátka šroubu vypouštění oleje | 2 | | |
| 21 | Crankcase | Kliková skříň | 1 | | |
| 22 | Dowel pin | Čep | 4 | | |
| 23 | Oil seal | Olejové těsnění | 1 | | |
| 24 | Ball bearing 6203 | Kuličkové ložisko 6203 | 1 | | |
| 25 | Governing driving gear | Správné řízení převodovky | 1 | | |
| 26 | Crankshaft | Klikový hřídel | 1 | | |
| 27 | Governing gear shaft | Hřídel kola regulátoru | 1 | | |
| 28 | Washer | Podložka | 1 | | |
| 29 | Flyweight pin | Čep | 2 | | |
| 30 | Governing gear | Ozubené kolo regulátoru | 1 | | |
| 31 | Flyweight | Protizávaží | 2 | | |
| 32 | Collar | Příruba | 1 | | |
| 33 | Camshaft assembly | Sestava vačkové hřídele | 1 | | |
| 34 | Crankcase gasket | Těsnění klikové skříňě | 1 | | |
| 35 | Crankcase cover | Kryt klikové skříňě | 1 | | |
| 36 | Screw M6x25 | Šroub M6x25 | 6 | | |
| 37 | Oil gauge seal | Těsnění měrky oleje | 2 | | |
| 38 | Oil gauge | Měrka oleje | 2 | | |
| 39 | Ball bearing 6303 | Kuličkové ložisko 6303 | 1 | | |
| 40 | Timing gear | Rozvod | 1 | | |
| 41 | Key 5* 16 | Klínek 5x16 | 2 | | |
| 42 | Air shroud | Kryt ventilátoru | 1 | | |
| 43 | Cylinder gasket | Těsnění hlavy válce | 1 | | |
| 44 | Bolt M6x20 | Bolt M6x20 | 2 | | |
| 45 | T.C.I ignition | T.C.I zapalování | 1 | | |
| 46 | Circlip | Pojistný kroužek | 1 | | |
| 47 | Governing shaft | Hřídel regulátoru | 1 | | |
| 48 | Clip | Pojistka | 1 | | |
| 49 | Governing spring | Pružina regulátoru | 1 | | |
| 50 | Governing lever | Páka regulátoru | 1 | | |
| 51 | Carburetor connecting rod | Karburátor ojnice | 1 | | |
| 52 | Carburetor spring | Pružina karburátoru | 1 | | |
| 53 | Nut M6 | Matice M6 | 2 | | |
| 54 | Screw M8x55 | Šroub M8x55 | 4 | | |
| 55 | Valve lifter | Zvedač ventilu | 2 | | |
| 56 | Push rod | Táhlo | 2 | | |
| 57 | Connecting rod screw M6x28 | Šroub M6x28 ojnice | 2 | | |
| 58 | Connecting rod cap | Zakončení ojnice | 1 | | |
| 59 | Connecting rod | Ojnice | 1 | | |
| 60 | Piston pin circlip | Pojistný kroužek pístního čepu | 2 | | |
| 61 | Piston pin | Pístní čep | 1 | | |
| 62 | Piston | Píst | 1 | | |
| 63 | Intake valve | Nasávací ventil | 1 | | |
| 64 | Third piston ring | Třetí pístní kroužek | 1 | | |

| | | | | | |
|-----|---------------------------------|---------------------------------|---|-----------|--|
| 65 | Second piston ring | Druhý pístní kroužek | 1 | | |
| 66 | Exhaust valve | Výfukový ventil | 1 | | |
| 67 | First piston ring | První pístní kroužek | 1 | | |
| 68 | Cylinder head assembly | Sestava hlavy válce | 1 | | |
| 69 | Oil channel cover | Kryt olejového kanálu | 1 | | |
| 70 | Valve retainer | Držák ventilu | 2 | | |
| 71 | Valve spring | Pružina ventilu | 2 | | |
| 72 | Rocker arm seat | Sedlo vahadla | 1 | | |
| 73 | Bolt M6x16 | Šroub M6x16 | 5 | | |
| 74 | Valve clearance adjusting screw | Šroub nastavení vůle ventilů | 2 | | |
| 75 | Rocker arm (B) | Vahadla (B) | 1 | | |
| 76 | Head cover gasket | Těsnění víka hlavy válce | 1 | | |
| 77 | Cylinder head cover | Kryt hlavy válce | 1 | | |
| 78 | Spark plug | Zapalovací svíčka | 1 | | |
| 79 | Circlip | Pojistný kroužek | 2 | | |
| 80 | Rocker arm shaft | Hřídel vahadla | 2 | | |
| 81 | Rocker arm(A) | Vahadlo (A) | 1 | | |
| 82 | Valve clearance adjusting nut | Matice nastavení vůle ventilů | 2 | | |
| 83 | Tube | Trubice | 1 | | |
| 84 | Baffle | Vodítko | 1 | | |
| 85 | Intake bolt | Šroub nasávacího potrubí | 2 | | |
| 86 | Carburetor gasket | Těsnění karburátoru | 2 | | |
| 87 | Carburetor connector | Konektor karburátoru | 1 | | |
| 88 | Carburetor | Karburátor | 1 | | |
| 89 | Air cleaner base | Základna vzduchového filtru | 1 | | |
| 90 | Nut M6 | Matice M6 | 2 | | |
| 91 | Element seat | Patice | 1 | | |
| 92 | Air cleaner element | Pěnová filtrační vložka | 1 | 550100-92 | |
| 93 | Air cleaner cover | Kryt vzduchového filtru | 1 | | |
| 94 | Cover screw | Šroub krytu | 2 | | |
| 95 | Screw M5x35 | Šroub M5x35 | 1 | | |
| 96 | Spring | Pružina | 1 | | |
| 97 | Bolt M6x8 | Šroub M6x8 | 3 | | |
| 98 | Governing rack | Upevnění regulátoru | 1 | | |
| 99 | Diode comp | Relé olejového čidla | 1 | | |
| 100 | Oil level sensor | Olejevé čidlo | 1 | | |
| 101 | Bolt M6x18 | Šroub M6x18 | 1 | | |
| 102 | Oil seal | Olejevé těsnění | 1 | | |
| 103 | Intake valve spring retainer | Podložka pružiny sacího ventilu | 1 | | |



| | | | |
|---|--------|-----|--------------|
| L | BLUE | Br | BROWN |
| B | BLACK | R | RED |
| Y | YELLOW | W | WHITE |
| G | GREEN | G/Y | GREEN YELLOW |